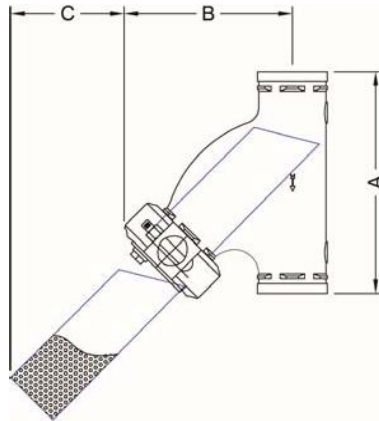


型號 SS-726 不鏽鋼 Y 型過濾器

秀而久型號 SS-726 溝槽式 Y 型過濾器，可用於垂直或水平的管路系統，專為過濾異物及碎片所設計，以保護昂貴的幫浦、儀表與其他配件。直流設計可減少壓力損失。利用兩個接頭便可簡易、快速地完成安裝。以管帽及接頭固定過濾器裡的不鏽鋼濾網，僅需拆卸兩組螺絲、螺帽，便可取出濾網並清洗。



保固條款詳細內容
請查秀而久官網
www.shurjoint.com

型號 SS-726 不鏽鋼 Y 型過濾器

標稱尺寸	管外徑	最大工作壓力 (CWP)*	外部尺寸			排水塞頭尺寸	單重
			A	B	C		
英吋 公釐	英吋 公釐	PSI bar	英吋 公釐	英吋 公釐	英吋 公釐	英吋 公釐	英磅 公斤
2½ 65	2.875 73.0	300 20	10.75 273	7.83 199	4.80 122	½ 15	16.7 7.6
3 80	3.500 88.9	300 20	11.75 299	8.70 221	5.08 129	½ 15	18.9 8.6
4 100	4.500 114.3	300 20	14.25 362	10.59 269	6.61 168	1 25	21.1 9.6
6 150	6.625 168.3	300 20	18.50 470	14.05 357	8.62 219	1 25	85.8 39.0

*工作壓力依據滾溝槽或切溝槽標準不鏽鋼管。

流量數據 – C_v 值

C_v 是指介質溫度為60°F(+16°C)的水，通過鋼管生 1.0 psi 壓降時的每分鐘流量。可用下列方程式計算。

$$C_r = \frac{Q}{\sqrt{\Delta P}}$$

說明 C_v = 流量係數

Q = 水流量 (每分鐘加侖數)

ΔP = 通過鋼管的壓降 (psi)

型號 SS-726 不鏽鋼 Y 型過濾器

標稱尺寸	管外徑	C _v 值
英吋 公釐	英吋 公釐	
2½ 65	2.875 73.0	92
3 80	3.500 88.9	162
4 100	4.500 114.3	284
6 150	6.625 168.3	770

型號 SS-726 材質規格

• 閥體，管帽，排水塞頭及接頭卡箍：

不鏽鋼 Type 304 符合 ASTM A351 CF8 或 A743 Gr. CF8。

- 不鏽鋼 Type 316 符合 ASTM A743 CF8M。
- 不鏽鋼 Type 316L 符合 ASTM A743 CF3M。
- 不鏽鋼 Type 316Ti 符合 ASTM A240。
- 不鏽鋼 Duplex 2205 符合 ASTM A890 4A。
- 不鏽鋼 Super Duplex 2507 符合 ASTM A890 5A。
- 不鏽鋼 Duplex 254SMO 符合 ASTM A351 CK3McuN。

- (選項) 等級“T” Nitrile (色碼：一條橘) 適用於石油、礦物油、植物油，芳烴化合物，酸類及常溫 +150°F (+66°C) 的水。

工作溫度：-20°F 至 +180°F (-29°C 至 +82°C)。

切勿用於熱水管路溫度超過 +150 °F (+66°C) 或熱乾燥氣體溫度超過 +140°F (+60°C)。

- 其它選項：等級“O” – Fluoroelastomer。
等級“L” – Silicone。

詳情請洽秀而久。

• 橡膠墊圈：

標準品：等級“E” EPDM (色碼：一條綠) 適用於溫度不超過 +230°F (+110°C) 的冷熱水管路。亦適用於 110 °C 以下的冷熱水，亦可應用於含氯、酸或去離子的水、海水、污水、稀酸、無油氣體及其他化學物質。 **切勿用於石油、礦物油、溶劑及芳烴化合物。** 工作溫度：-29°F (-34°C) 至 +230°F (+110°C)*。

*除非能確保管路上的接頭或另件都可以時常更換墊圈，EPDM 墊圈不建議用於蒸氣管路。

• 螺絲及螺帽：

不鏽鋼 Type 304 魚尾螺絲符合 ASTM A193 B-8 及重型螺帽符合 ASTM A194 B8，鍍 Molybdenum disulfide (MoS₂)。

- 不鏽鋼 Type 316 魚尾螺絲符合 ASTM A193 B-8 及重型螺帽符合 ASTM B8M，鍍 Molybdenum disulfide (MoS₂)。

• 濾網：

不鏽鋼 Type 304 符合 304 to ASTM A240。

- 不鏽鋼 Type 316 符合 ASTM A240。工廠標準配備品：濾網篩孔孔徑 1/8" (3.2 mm)，其他規格的孔徑可訂製供應。

使用須知：

- **最大工作壓力 (CWP 冷水壓力)**：資料表中壓力值是用於一般管路，符合 ASTM F1476 和 AWWA C606 規定的測試的最大冷水壓力 (CWP)。表列值以切溝或滾溝的標準不鏽鋼管為準。其它規格鋼管的最大工作壓力，詳情請洽秀而久。
- **現場安裝測試**：以一次測試為準，可為表列值靜水壓力的 1½ 倍 (AWWA C606 5.2.3)。
- **警告**：企圖拆卸或移除管路系統的任何零組件之前，請務必先減壓及排水。
- **10 年保固**僅適用於製造產品有缺陷，不含用於嚴峻工況/惡劣溫度的管路系統中及磨損的零件。
- **秀而久**保留隨時更改產品設計與規格的權利，不另行通知。